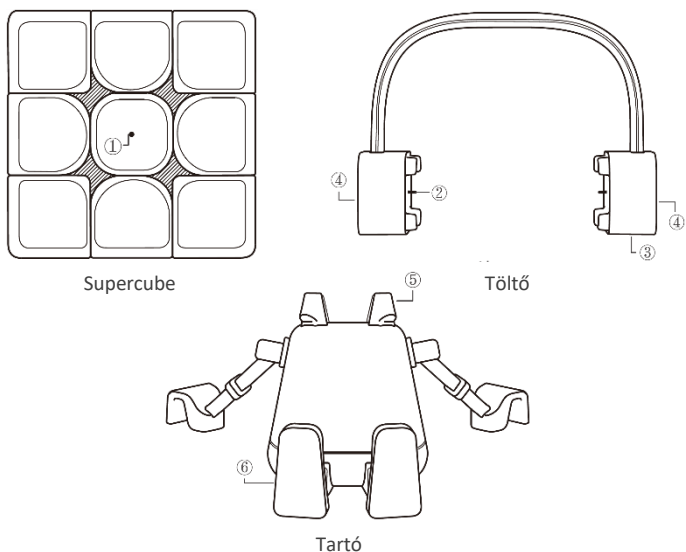


## ISMERTETŐ

SUPERCUBE I3SE egy 3x3-as okos kocka egy központi vezérlő egységgel és mozgás szenzorokkal, mely rögzíti és követi a forgatásokat. Ezeket egy egyedi fejlesztésű, jelenleg a piacon a leggyorsabb vezeték nélküli módszerrel továbbítja az okos eszközökre a SUPERCUBE applikáció segítségével, lehetőséget biztosítva megtanulni a kirakást, és online csatákat vívni a világ bármely pontjáról ellenfelekkel, online, mint még soha!



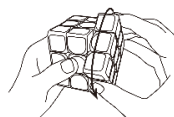
- (1) Töltési pont  
(2) Töltő tűske  
(3) Micro USB aljzat  
(4) töltés jelző  
(5) Kocka tartó  
(6) Telefon tartó

## PARAMÉTEREK

Model: SUPERCUBE I3SE	Kocka mérete: 56,5mm
Akku: 3.7V lithium	Kocka súlya: 102g
Töltési idő: 90 perc	Működési idő: maximum 90 nap*
Korhatár: 6+	Anyaga: Műanyag

\*A működési idő teljes töltöttségtől számítva napi 1 óra használat mellett laboratóriumi körülmények között mért idő, ezért csak tájékoztató jellegű.

## CSATLAKOZÁS APPLIKÁCIÓHOZ



- (1) Forgasson a kockán a bekapcsoláshoz



- (2) Indítsa el a Supercube alkalmazást



- (3) Kapcsolódjon a kockához

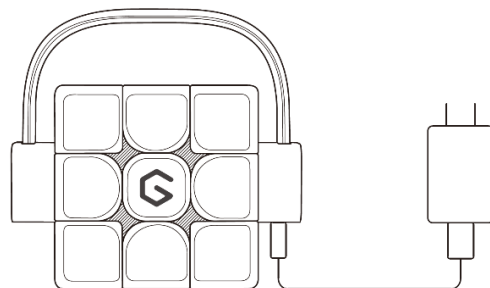
## Megjegyzés:

1. A kocka 10 perc inaktivitás után automatikusan alvó módba kapcsol. Újbóli bekapcsoláshoz fogasson a kockán egy oldalt, különben nem fog tudni kapcsolódni az applikációhoz.
2. Győződjön meg arról, hogy a kocka teljesen fel van töltve és le lett választva egy korábban csatlakoztatott eszköztől.
3. A kockát kizárólag a Supercube applikáción keresztül csatlakoztassa. A készüléke Bluetooth menüpontja a kapcsolat kiépítéséhez nem használható.
4. Android 6.0 verziótól a nagysebességű Bluetooth eléréshez engedélyre lehet szüksége az eszközön.
5. Android rendszer használata esetében kapcsolja be a GPS kapcsolatot és engedélyezze annak használatát az applikáció számára. Ellenkező esetben a kocka nem tud kapcsolódni.

## TÖLTÉS

Első használat előtt mindenképpen tölts fel teljesen a kockát !!!

- (1) Helyezze a töltőt a kockára úgy, hogy a töltő tűske mindkét oldalon csatlakozzon a töltési ponthoz. Ügyeljen a rögzítő fülek biztos elhelyezkedésére is.
- (2) Csatlakoztassa az USB kábelt a töltőhöz, majd a hálózati adapterhez. Kizárólag minősített adaptert használjon a biztonságos töltési érdekében.
- (3) Kapcsolja be a töltőt vagy dugja be a megfelelő aljzatba. A töltés megkezdését a töltő világítása és a kocka hangjelzése jelzi. A kocka teljes töltöttségét egy ismételt hangjelzés jelzi. A töltési idő körülbelül 90 perc.



## SUPERCUBE APPLIKÁCIÓ

Az okos eszköz kamerájának segítségével olvassa be a QR kódot, vagy keressen rá a 'Supercube' alkalmazásra a boltjában.



Az applikáció iOS 8.0-tól vagy Android 4.4-től felfelé kompatibilis. 4.0 Bluetooth szükséges.



Gyors megoldások



Interaktív útmutató



Időmérés



Részletes statisztika



Mini játékok



Online csaták

## FELHASZNÁLÓI KÉRDÉSEK:

Mit tegyek, ha az applikáció nem találja a kockát?

- Győződjön meg arról, hogy a kocka nem alvó állapotban van. A bekapcsolt állapotot egy rövid hangjelzés jelzi.
- Győződjön meg arról, hogy a kocka teljesen fel van töltve és/vagy biztosan le van választva a korábban csatlakoztatott eszköztől.
- Android rendszer esetében legyen a GPS bekapcsolva és engedélyezve az applikáció számára

Mit kell tennem, ha nem a kockának megfelelő az applikáció állapota?

- Állítsa vissza a kockát alap állapotba 'Reset' a 'My Cube' résznél (jobb felső sarok).
- Ajánlott a 'Theme' résznél a színsémát és az orientációt is ellenőrizni, beállítani.

Mi a teendő, ha a kocka megoldhatatlan?

- Győződjön meg róla, hogy a kocka valóban kirakhatatlan egy újabb kirakással. Ha továbbra sem kirakható, akkor valószínűleg szét lett szedve és rosszul lett összerakva. Ebben az esetben javítsa az összeszerelés hibáját.

Mit tegyek, ha a töltő felhelyezésekor nem ad ki hangot a kocka?

- Amennyiben a töltés jelző világít, győződjön meg arról, hogy a töltő adapter megfelelően adja le a töltési feszültséget és a töltő megfelelően van felhelyezve a kockára.

Ha további kérdése lenne, keresse fel az applikációban a Gyakran Ismételt Kérdések (FAQ) részt. Amennyiben nem talál választ írhat a [support@giiker.cn](mailto:support@giiker.cn) címre is.



## FIGYELMEZTETÉSEK



1. Kérjük, hogy használatba vétel előtt figyelmesen olvassa végig a tájékoztatót, hogy minden funkciót megismerhessen.
2. Soha nem próbálja meg szétszedni a terméket, mert az végzetes működési hibához vezethet.
3. Ne forgassa el soha külön-külön a sarok elemeket, mert a kocka kirakhatatlanná válik.
4. A rádió frekvenciás interferencia és az elektrosztatikus kisütés memória vesztéshez és/vagy kommunikációs hibához vezethet. Ha ilyen előfordult, kérjük állítsa vissza a terméket alap állapotba.
5. Soha ne dobálja, szurkálja, rugdossa vagy lépjen rá a termékre, mert ezek által a termék sérülhet.
6. A termék nem vízálló! Ne dobja vízbe! Soha ne hagyja kint az esőben és ügyeljen az alacsony páratartalomra a termék közelében.
7. A termék 0° és 40° között üzemeltethető és tárolható biztonságosan.
8. Soha ne tegye ki a terméket sugárzó hőnek és ügyeljen rá, hogy soha nem kapjon 60°-nál nagyobb hőhatást.
9. Az akkumulátor hosszútávú és megbízható működése érdekében 8-9 hetente mindenképpen töltsse fel teljesen.
10. Soha ne tárolja a terméket teljesen lemerült állapotban huzamosabb ideig, mert a kocka végleges romlásához vezethet.
11. Soha nem használjon hibás hálózati töltőt vagy USB kábelt, mert az a kocka meghibásodáshoz vezethet.
12. A szenzorok és az elektronika megvédése érdekében óvja a kockát a portól, homoktól és az egyéb fizikai szennyeződésektől. Tisztítás kizárólag puha száraz ronggyal történjen.
13. A KOCKA NEM SZILIKONOZHATÓ!!!
14. A termék 3éves kor alatt nem biztonságos az apró alkatrészek miatt.

# SUPERCUBE

## i3 Special Edition

### Felhasználói kézikönyv

Olvassa el figyelmesen a kézikönyvet és őrizze meg.



Gyártó: FS GiiKER Technology Co., Ltd.

Kizárólagos forgalmazó: ARTRADE KFT. 1115 Budapest, Bartók Béla út 152/C fsz 7.  
web: shop.rubik.hu ; email: info@rubik.hu

\* SUPERCUBE a GiiKER védjegye. A GiiKER-Smart-Core (GSC) nyomkövetési technológia GiiKER szabadalom. Ez a tartalom előzetes értesítés nélkül változhat.

Copyright © 2018 GiiKER, minden jog fenntartva.